

Anexo A (Normativo)

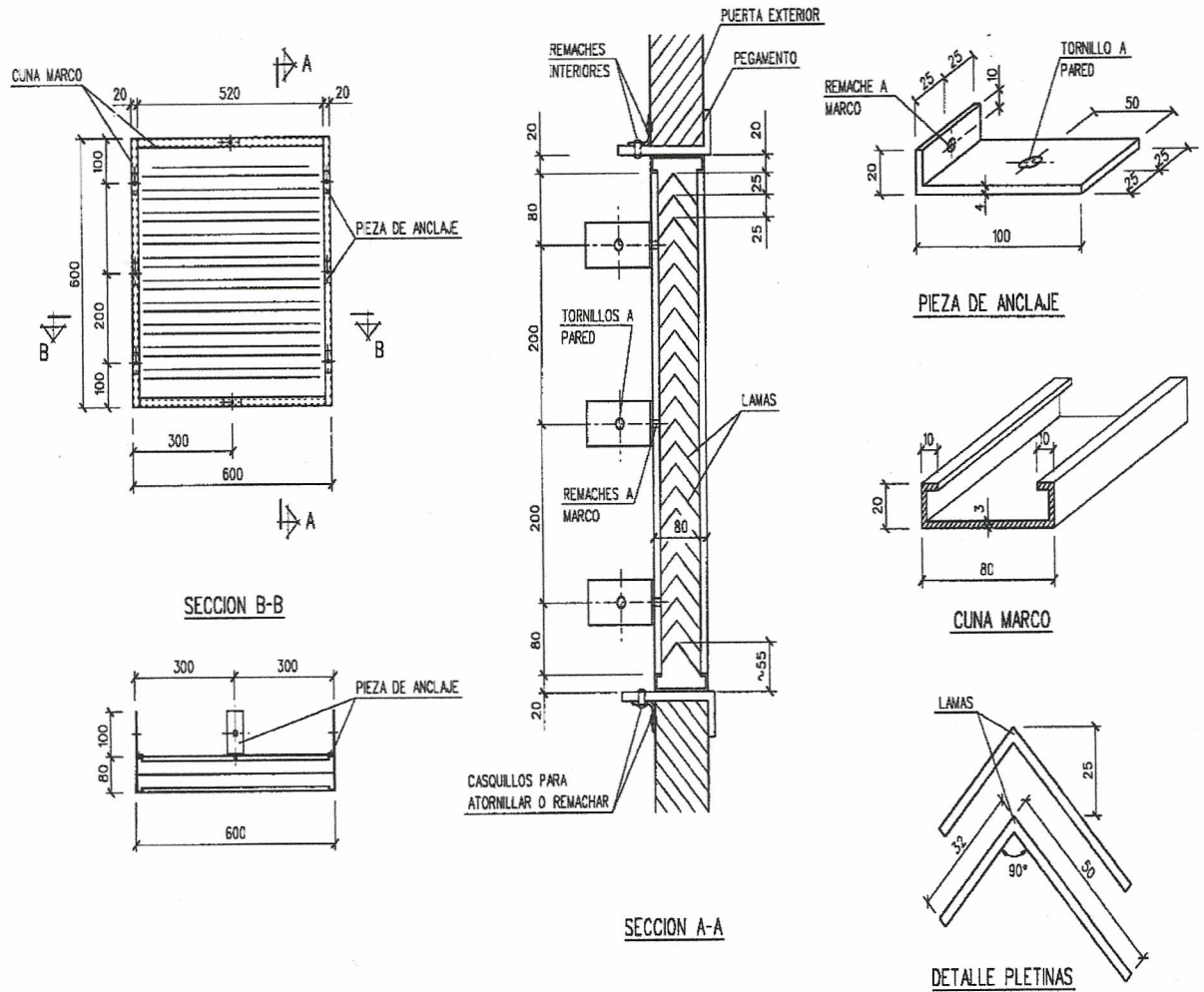


Fig. A24: Rejilla poliester reforzado ventilación vertical