

Anexo A (Normativo)

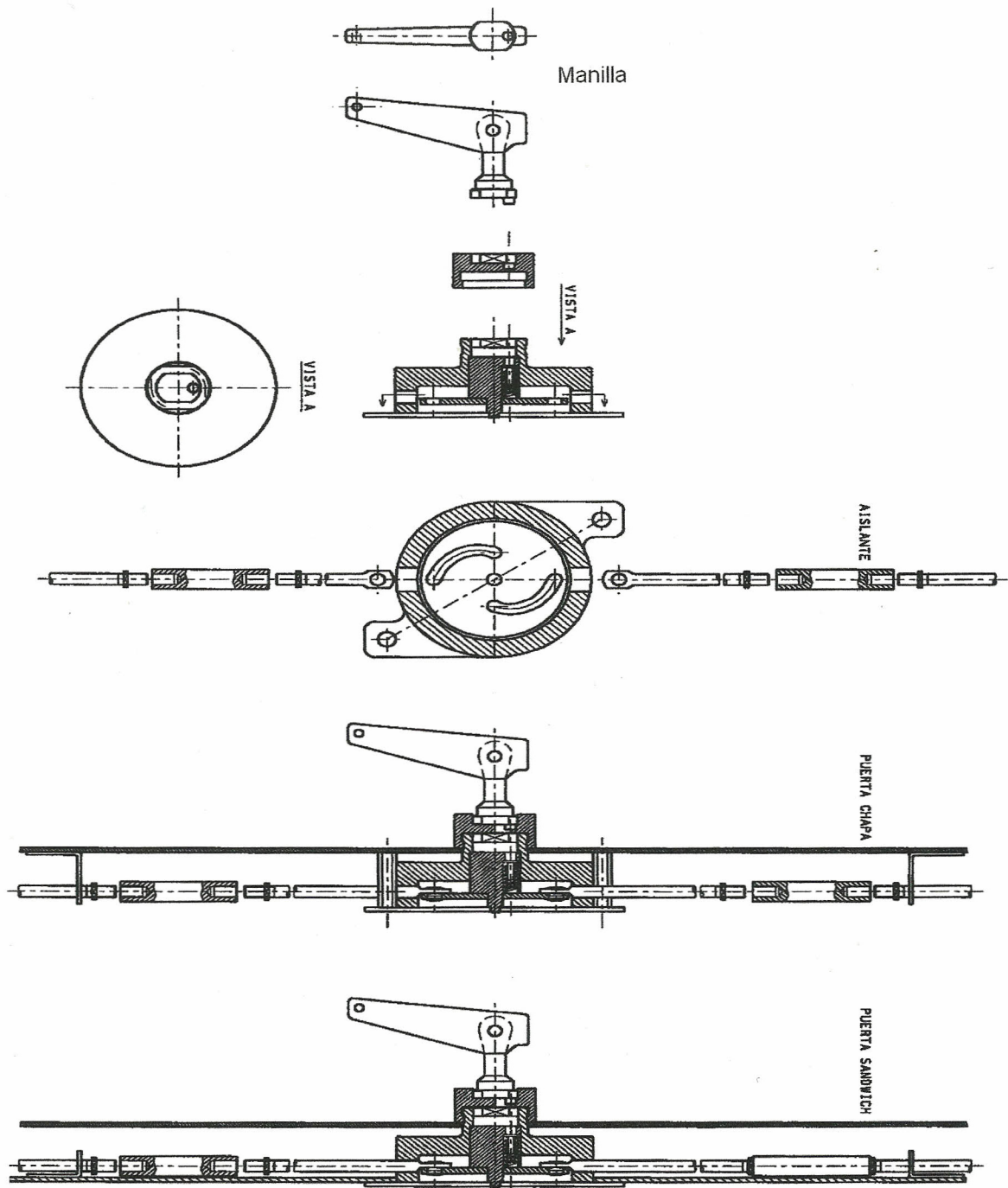


Fig. A26: Cerradura y manilla